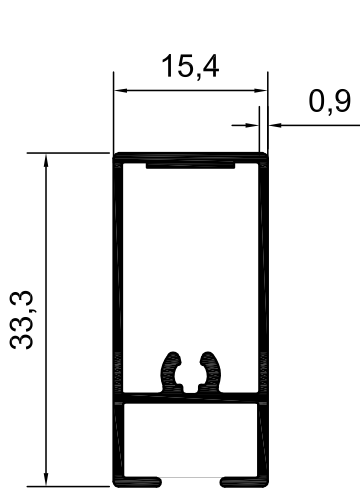
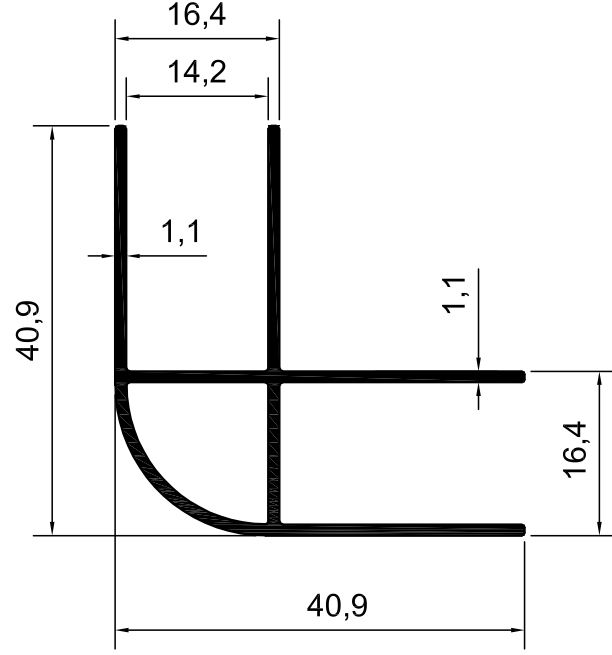


DUŞAKABİN PROFİLLERİ
SHOWER CABINS PROFILES

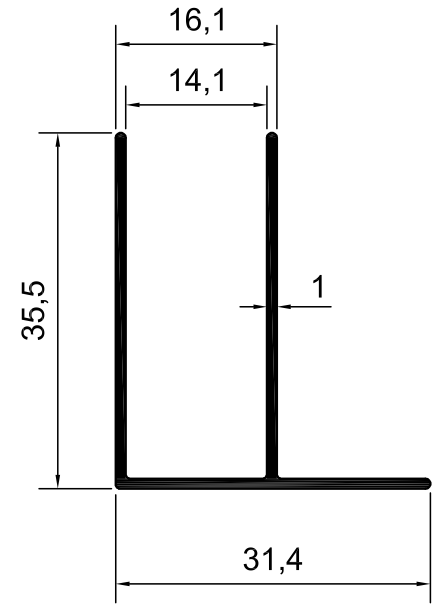
NISAL
alüminyum



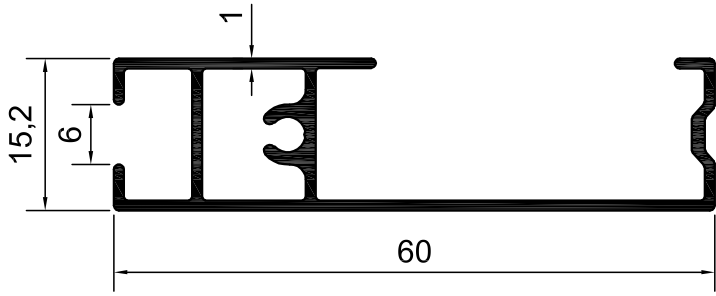
KOD-3000
TEORİK AĞIRLIK-0,336 KG/M



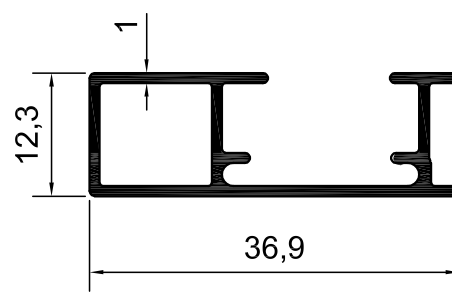
KOD-3001
TEORİK AĞIRLIK-0,456 KG/M



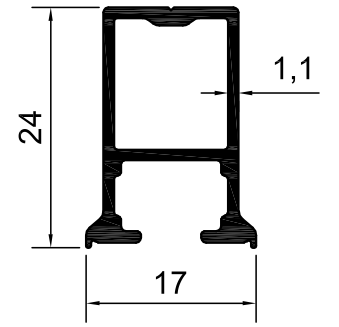
KOD-3002
TEORİK AĞIRLIK-0,271 KG/M



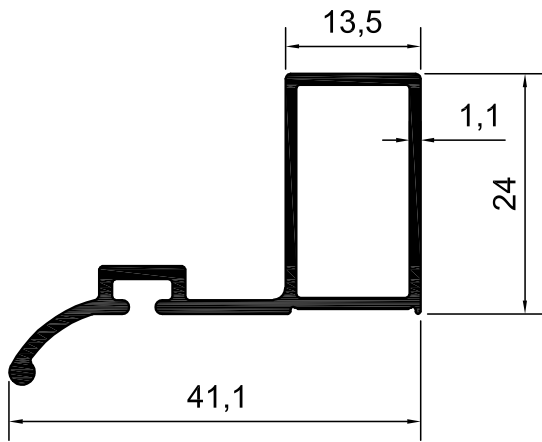
KOD-3003
TEORİK AĞIRLIK-0,408 KG/M



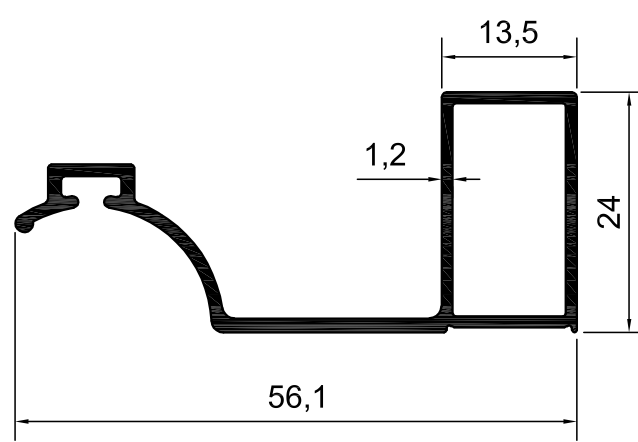
KOD-3004
TEORİK AĞIRLIK-0,268 KG/M



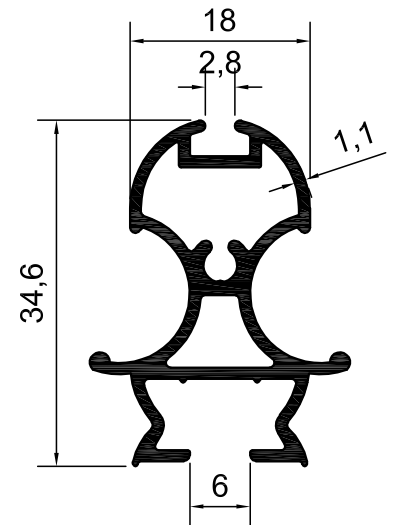
KOD-3005
TEORİK AĞIRLIK-0,255 KG/M



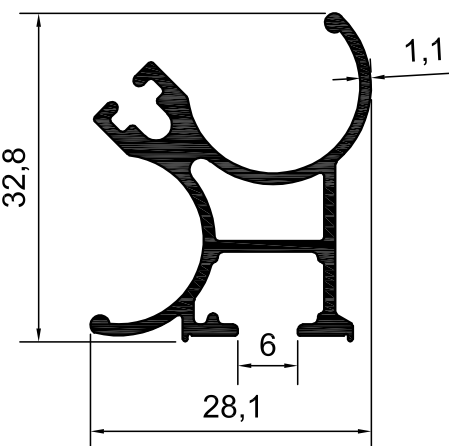
KOD-3006
TEORİK AĞIRLIK-0,358 KG/M



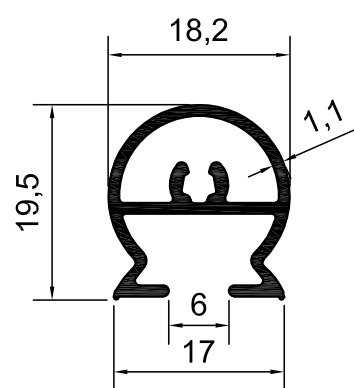
KOD-3007
TEORİK AĞIRLIK-0,421 KG/M



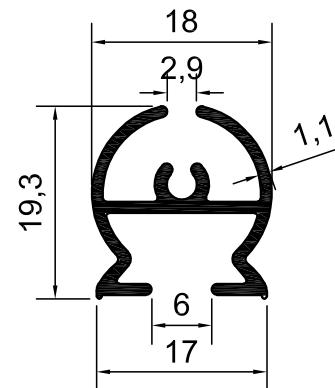
KOD-3008
TEORİK AĞIRLIK-0,450 KG/M



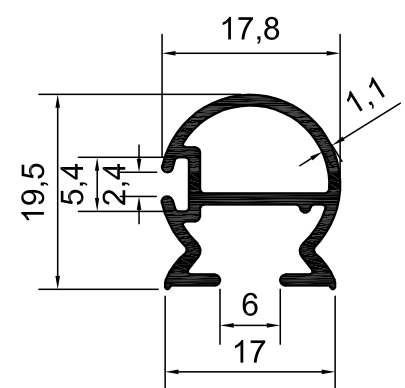
KOD-3009
TEORİK AĞIRLIK-0,425 KG/M



KOD-3010
TEORİK AĞIRLIK-0,249 KG/M



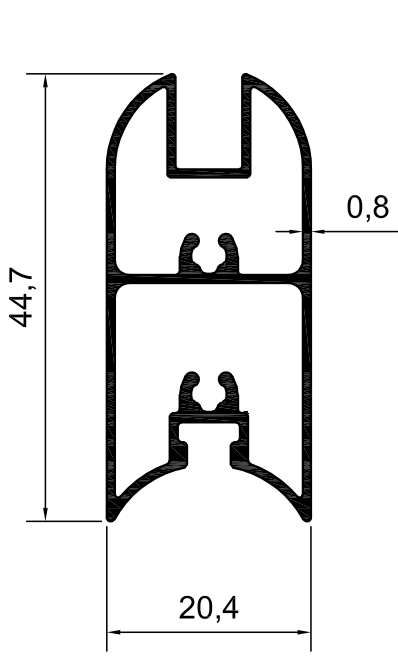
KOD-3011
TEORİK AĞIRLIK-0,244 KG/M



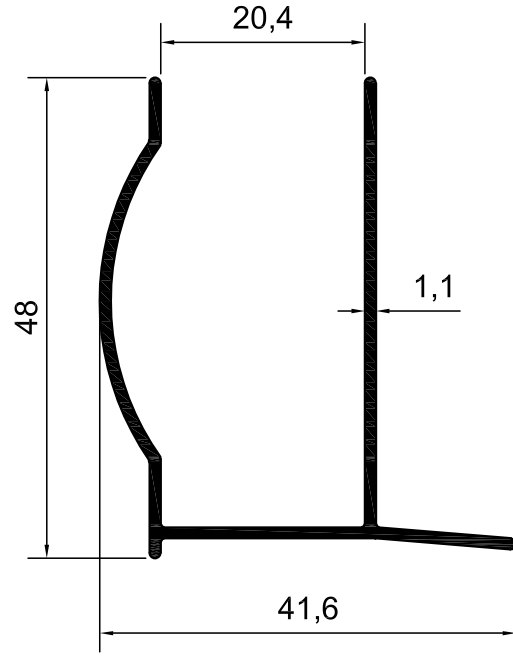
KOD-3012
TEORİK AĞIRLIK-0,239 KG/M

DUŞAKABİN PROFİLLERİ
SHOWER CABINS PROFILES

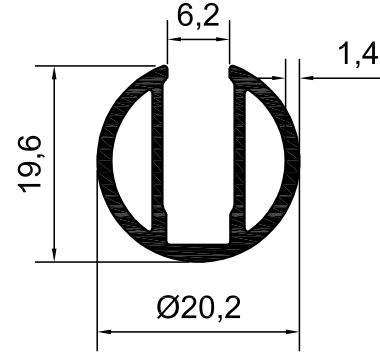
NISAL
alüminyum



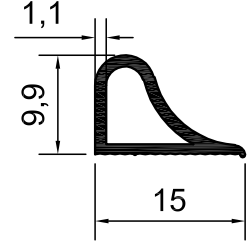
KOD-3200
TEORİK AĞIRLIK-0,453 KG/M



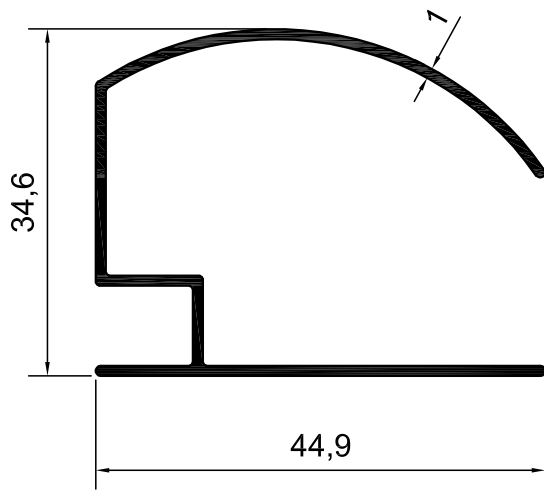
KOD-3201
TEORİK AĞIRLIK-0,387 KG/M



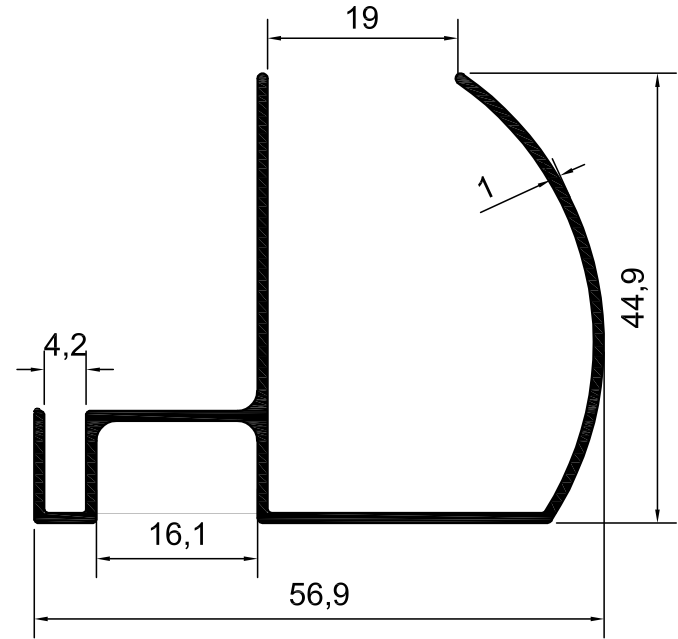
KOD-3202
TEORİK AĞIRLIK-0,291 KG/M



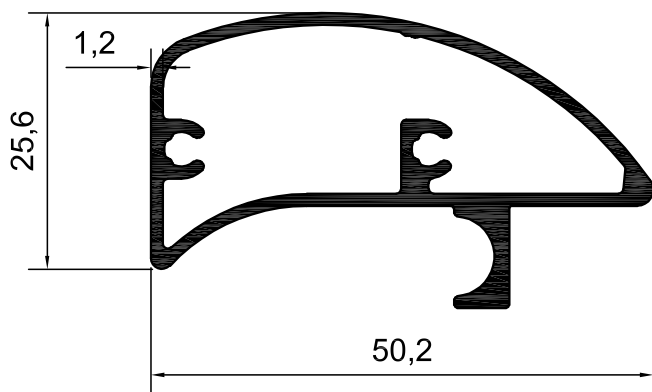
KOD-3203
TEORİK AĞIRLIK-0,103 KG/M



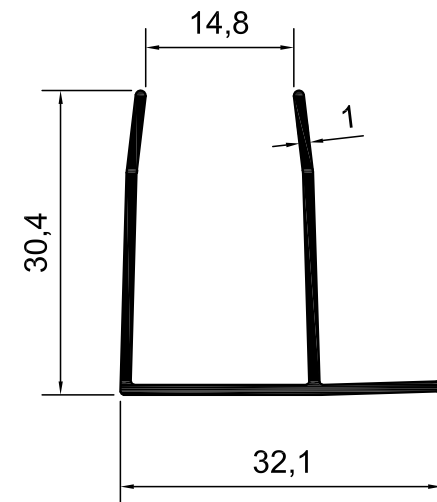
KOD-3300
TEORİK AĞIRLIK-0,358 KG/M



KOD-3302
TEORİK AĞIRLIK-0,455 KG/M



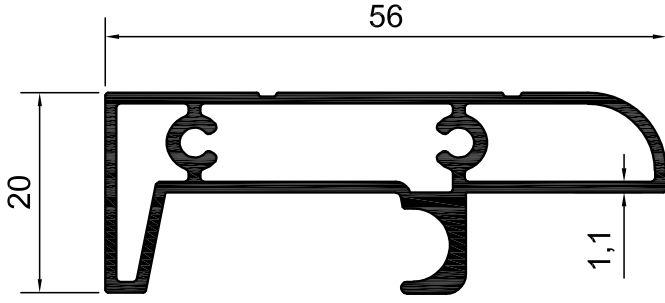
KOD-3303
TEORİK AĞIRLIK-0,593 KG/M



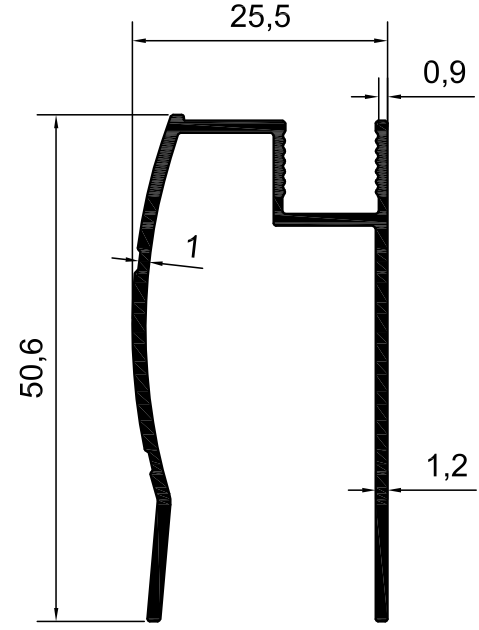
KOD-3301
TEORİK AĞIRLIK-0,246 KG/M

DUŞAKABİN PROFİLLERİ
SHOWER CABINS PROFILES

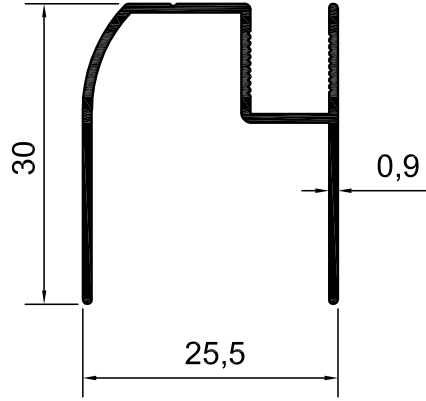
NISAL
alüminyum



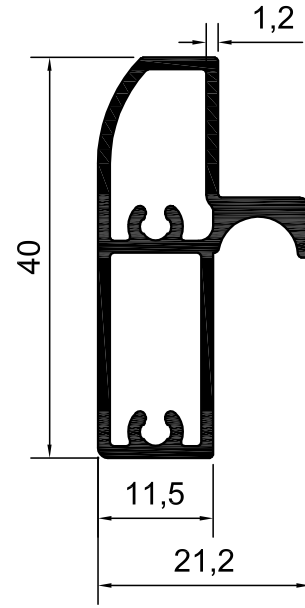
KOD-3306
TEORİK AĞIRLIK-0,595 KG/M



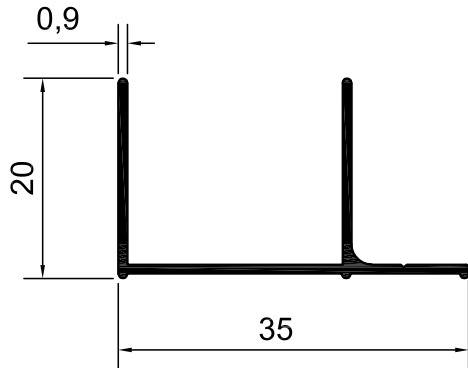
KOD-3312
TEORİK AĞIRLIK-0,425 KG/M



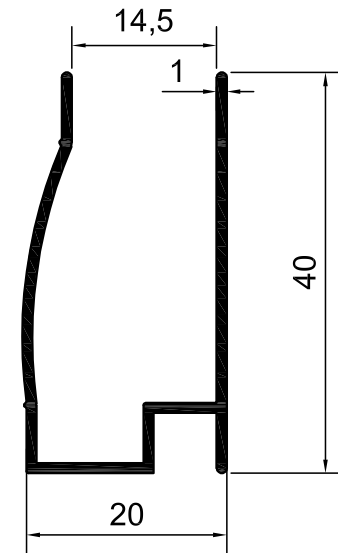
KOD-3310
TEORİK AĞIRLIK-0,218 KG/M



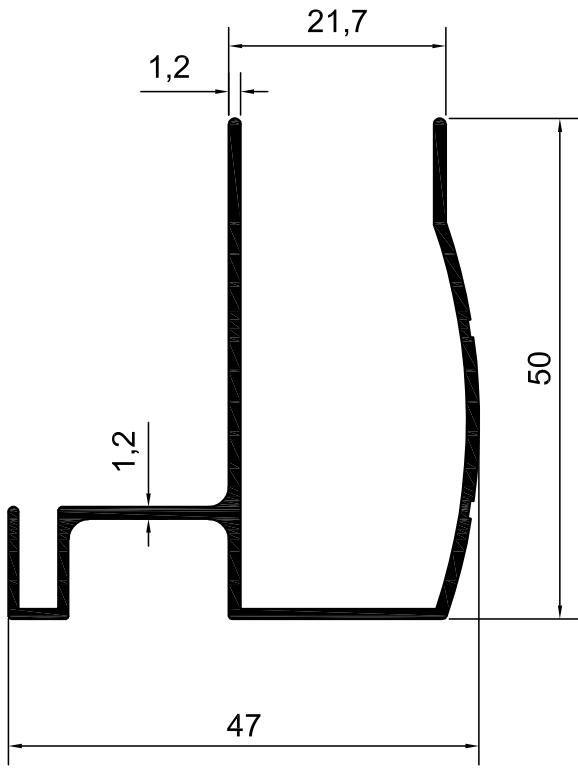
KOD-3311
TEORİK AĞIRLIK-0,466 KG/M



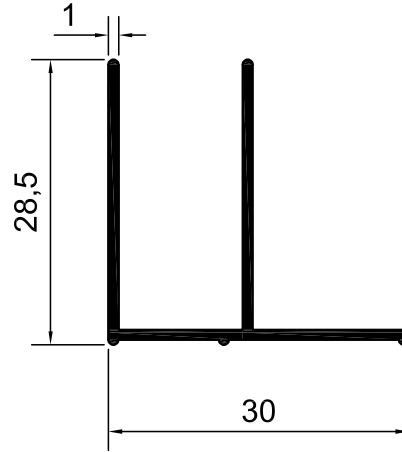
KOD-3309
TEORİK AĞIRLIK-0,181 KG/M



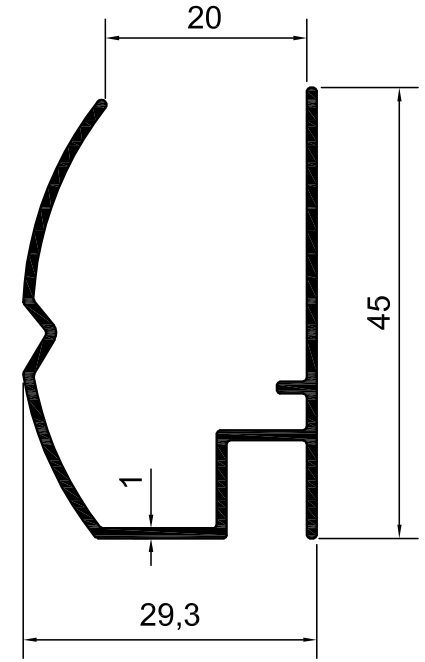
KOD-3305
TEORİK AĞIRLIK-0,253 KG/M



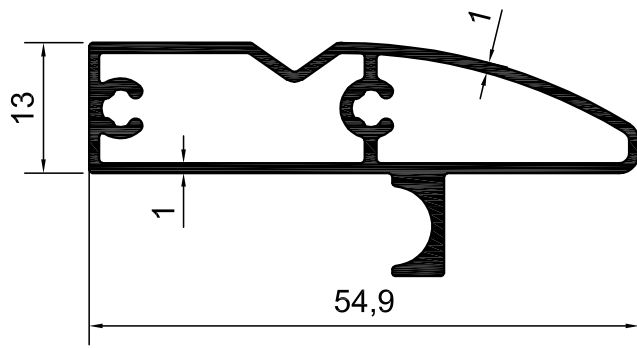
KOD-3307
TEORİK AĞIRLIK-0,506 KG/M



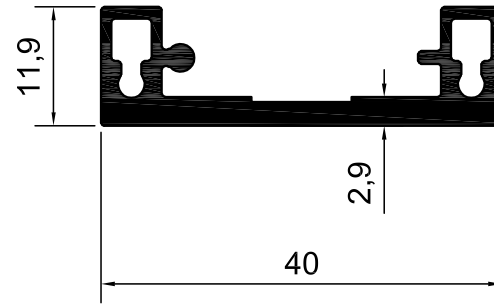
KOD-3304
TEORİK AĞIRLIK-0,230 KG/M



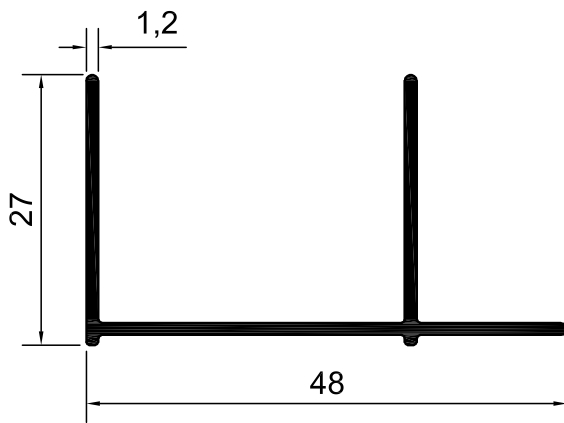
KOD-7018
TEORİK AĞIRLIK-0,344 KG/M



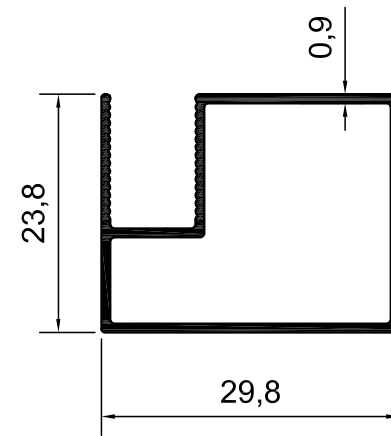
KOD-7019
TEORİK AĞIRLIK-0,509 KG/M



KOD-7001
TEORİK AĞIRLIK-0,487 KG/M



KOD-7002
TEORİK AĞIRLIK-0,322 KG/M



KOD-7003
TEORİK AĞIRLIK-0,278 KG/M